

Simetria față de o dreaptă, axe de simetrie. Figuri simetrice

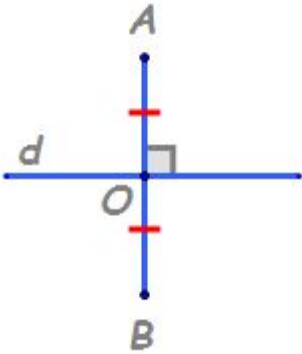
Simetricul unui punct A față de un punct O este punctul B , cu proprietatea că O este mijlocul segmentului $[AB]$.



Notăție:



Simetricul punctului A față de dreapta d este punctul B , cu proprietatea că d este mediatoarea segmentului $[AB]$.



Notăție:



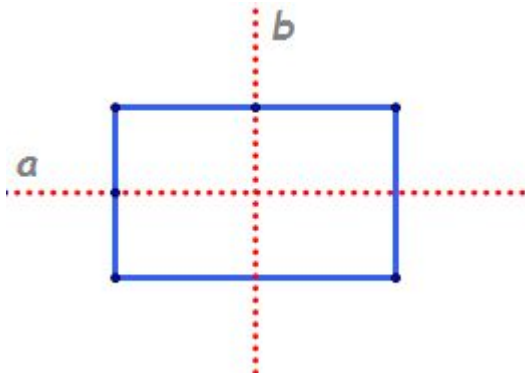
Construcție: pentru a construi simetricul unui punct față de o dreaptă, ducem o perpendiculară din acel punct pe dreaptă; apoi măsurăm lungimea segmentului astfel obținut și-l prelungim cu un alt segment congruent cu acesta.

Două puncte sunt simetrice față de o dreaptă dacă aceasta este mediatoarea segmentului determinat de cele două puncte.

O dreaptă d este **axă de simetrie** față de o figură geometrică F , dacă simetricul oricărui punct al figurii F aparține de asemenea figurii F (o axă de simetrie împarte o figură în două părți care coincid prin suprapunere).

Exemplu:

Dreptele a și b sunt axe de simetrie pentru dreptunghi.



Simetrica unei figuri geometrice față de o dreaptă se obține construind simetricile tuturor punctelor figuri respective față de dreaptă.

Exemplu: pentru a construi simetricul unui poligon față de o dreaptă, este suficient să construim simetricile vârfurilor sale și apoi să le unim.

www.Lectii-Virtuale.ro