

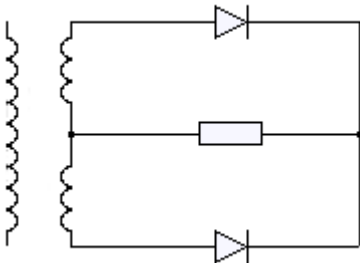
Dioda varicap. Redresarea curentului alternativ. Tranzistorul cu efect de câmp.

Dioda varicap

Dioda varicap este o diodă polarizată invers în care zona de trecere din jurul joncțiunii PN se comportă ca un condensator cu capacitate electrică variabilă. Acest lucru este posibil deoarece zona de trecere este formată din două straturi încărcate electric cu sarcini electrice opuse (ionii ce apar în cei doi semiconductori). Modificând tensiunea inversă aplicată diodei se modifică grosimea zonei de trecere, deci se modifică capacitatea electrică a diodei.

Redresarea curentului alternativ

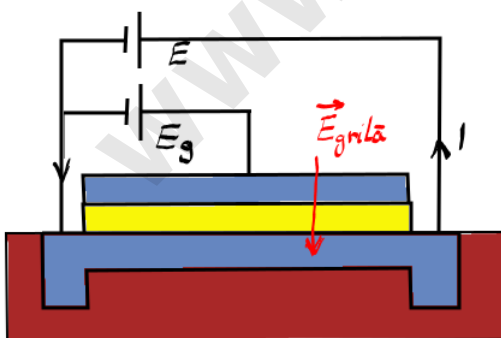
Dioda este utilizată la redresarea curentului electric alternativ deoarece la tensiuni electrice obișnuite se comportă ca o poartă cu sens unic, permițând trecerea curentului electric într-un singur sens.



În redresorul prezentat mai sus, diodele vor conduce alternativ în funcție de polarizarea secundarului transformatorului, iar curentul va trece tot timpul prin rezistență.

Tranzistorul cu efect de câmp

Tranzistorul cu efect de câmp este un tranzistor cu conducție de tip N pe traseul sursă - canal - drenă, unde conducția electrică a canalului este modificată de câmpul electric dintre grilă și substrat.



Curentul electric prin tranzistor este dat de tensiunea electromotoare E , dar este controlat de tensiunea electromotoare a grilei.