

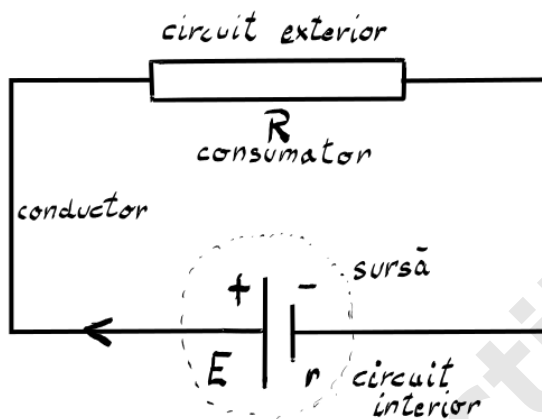
Curentul electric. Tensiunea electrică. Intensitatea curentului electric.

Curentul electric

Mișcarea ordonată a purtătorilor de sarcină electrică liberi în interiorul unui material se numește curent electric. În interiorul metalelor purtătorii de sarcină electrică liberi sunt electronii de valență care, datorită interacțiunilor dintre atomii ce formează rețeaua cristalină a metalului, sunt aproape liberi și formează un gaz de electroni.

Dacă aplicăm la capetele unui conductor metalic o diferență de potențial electric, atunci electronii se vor mișca spre capătul mai pozitiv. Diferența de potențial sau tensiunea electrică se obține cu ajutorul surselor de tensiune electrică care asigură energia necesară mișcării purtătorilor de sarcină electrică și de asemenea închid circuitul. Dacă tensiunea este constantă în timp, atunci curentul electric este constant sau continuu.

Circuitul electric



Circuitul electric simplu este format din sursă sau generator electric, consumator și fire conductoare. Adicional se mai pot adăuga întrerupătorul și aparatele de măsură. Sursa de tensiune electrică este caracterizată de tensiunea electromotoare E și rezistența internă r . Sursa furnizează energia necesară funcționării circuitului și constituie circuitul interior. Consumatorul este caracterizat de rezistența electrică R . Consumatorul transformă energia electrică în alte forme de energie și împreună cu conductoarele formează circuitul exterior. Conductoarele ideale nu au rezistență electrică și conduc curentul electric între elementele de circuit.

Tensiunea electrică

Tensiunea electromotoare reprezintă lucrul mecanic necesar unității de sarcină electrică pentru a parcurge întregul circuit.

Tensiunea electrică sau căderea de tensiune pe consumator reprezintă lucrul mecanic necesar unității de sarcină electrică pentru a parcurge circuitul exterior.

Tensiunea internă reprezintă lucrul mecanic necesar unității de sarcină electrică pentru a parcurge circuitul interior.

Tensiunea electrică se măsoară în Volți (V) cu voltmetrul ce se leagă în circuit în paralel.

Intensitatea curentului electric

Sensul curentului electric este dat de mișcarea sarcinilor pozitive adică invers decât mișcarea electronilor.

Intensitatea curentului electric printr-un conductor este egală cu sarcina electrică transportată în unitatea de timp printr-o secțiune transversală a conductorului.

$$I = \frac{\Delta q}{\Delta t}$$

Intensitatea curentului electric se măsoară în Amperi (A) cu ajutorul ampermetrului ce se leagă în serie în circuit.

Densitatea de curent reprezintă sarcina electrică ce străbate unitatea de arie a secțiunii unui conductor în unitatea de timp.

$$j = \frac{I}{S}$$

sau

$$\vec{j} = en\vec{v}, \text{ unde}$$

e – sarcina electrică elementară

n – densitatea de electroni

\vec{v} – viteza de drift a electronilor